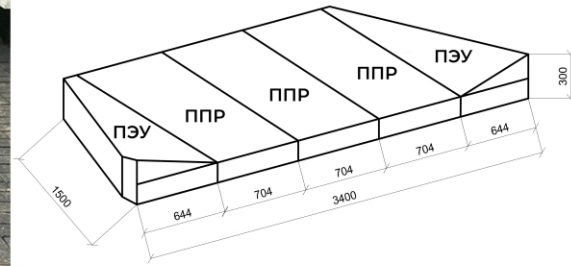


ПАНДУС



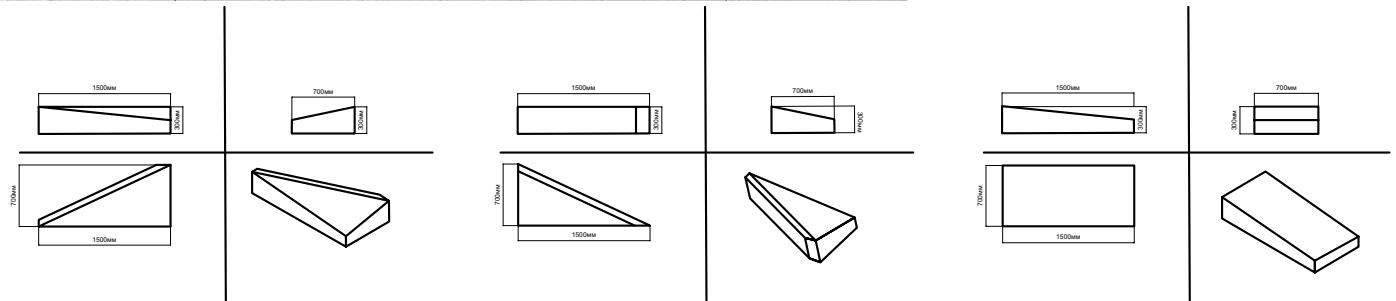
Элемент пандуса ПЭУ

Л (левый) (1600*644*300 мм)- 5 000р /шт.

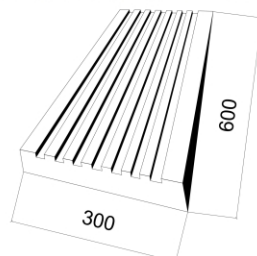
Элемент пандуса ПЭУ

П (Правый) (1600*644*300 мм) -5 000 р/шт.

Элемент пандуса ППР (прямой, 90 градусов)
(1600*700*300(142) мм) -10 000 р/шт.



ЛИВНЕВКИ СКРЫТЫЕ С ПРИЕМНИКАМИ



1. Лоток водоотводной скрытый.

Представляет из себя плиту мощения с габаритами 600*300*80 мм, с отливами- бороздками с габаритами 25*20*25 мм. Цвет изделий- белый мрамор и гранит.

Дополнительное верхнее покрытие- пленкообразующее импрегнирующее средство, которое образует прозрачную пленку на поверхности изделий, что увеличивает долговечность изделий при эксплуатации в агрессивной окружающей среде.

Цена изделия – 1700 рублей за штуку с НДС.

2. Приемник лотка водоотводного скрытого.

Устанавливается под водосточной трубой и направляет отведение воды в сторону лотка. Представляет из себя плиту мощения с габаритами 300*300*80 мм, с выемкой. Цвет изделий- гранит.

Дополнительное верхнее покрытие- пленкообразующее импрегнирующее средство, которое образует прозрачную пленку на поверхности изделий, что увеличивает долговечность изделий при эксплуатации в агрессивной окружающей среде.

Цена изделия – 850 рублей за штуку с НДС.

Срок изготовления изделий – 2 календарных месяца с момента заключения договора поставки.